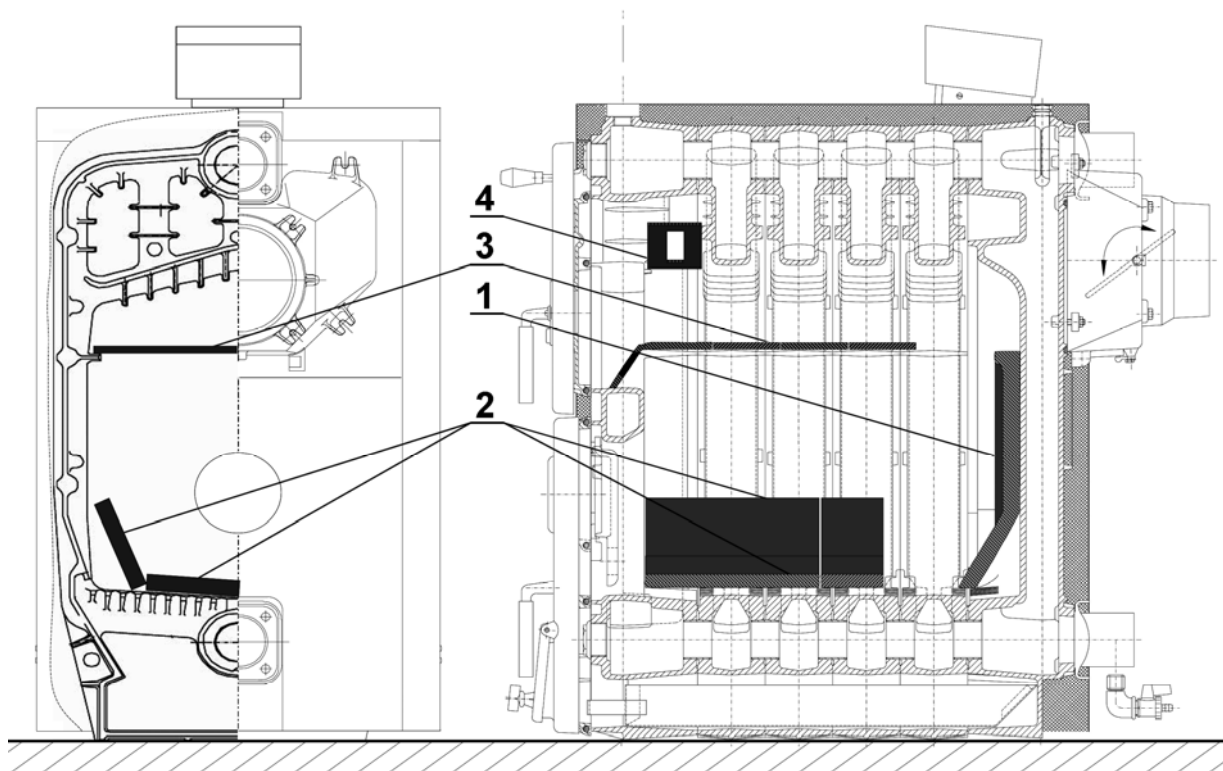


# SPECIJALNI DODATAK

## ZA MAKSIMALNO ISKORIŠĆENJE KOTLA U22 S PRILIKOM PRIKLJUČENJA GORIONIKA ZA NAFTU ILI GAS

Specijalni dodatak koristan je kada želite da na kotao U22S povežete gorionik za sagorevanje tečnog ili gasovitog goriva. Ovaj komplet nije obavezan ali je višestruko koristan. Primarna funkcija kompleta je da usmeri plamen gorionika i zaštiti pojedine delove kotla od rada istog. Sekundarna, ali podjednako značajna, funkcija je da kontroliše brzinu i količinu plamena koji prolazi kroz komore kotla, kao i da produži put samog plamena do izlaska u dimnjaču i time značajno poveća iskorišćenje a smanji potrošnju kotla.



### Montaža elemenata:

1. U dubini kotla, na zadnjoj strani, nasloni se "zadnja šamotna cigla" kotla.
2. Na rost kotla se formira obloga od šamotnih cigli.
3. U kotlu U22-S na svim člancima postoje ispusti ka unutrašnjosti kotla, sa obe strane, koji služe da se na njih slože segmenti livene pregrade ("element P1") i "prednja pregrada" sa revizionim otvorom.
4. Ove livene pregrade naslanjaju se na prvi i drugi članak kotla sa leve i desne strane i time smanjuju otvor kroz koji plamen ulazi u glavnu plamenu komoru.

naziv	pozicija	oznaka	dimenzija	količina elemenata prema broju članaka kotla U22 S										težina elementa
				3	4	5	6	7	8	9	10			
zadnji šamot	1,	zadnja šamotna cigla	230x340x40	1	1	1	1	1	1	1	1	1	4,00	
obloga rosta	2,	šamotna cigla	250x123x20			4	4	4	8	8	8	1,20		
		2/3 šam. cigle	166x123x20		4			4			4	0,80		
		1/3 šam. cigle	83x123x20	4			4				4	0,40		
ukupna težina kompleta data u kilogramima				5,60	7,20	8,80	10,40	12,00	13,60	15,20	16,80			

naziv	pozicija	oznaka	dimenzija	količina elemenata prema broju članaka kotla U22 S										težina elementa
				3	4	5	6	7	8	9	10			
pregrada ložišta	3,	prednja pregrada	345x150x10	1	1	1	1	1	1	1	1	2,00		
		element P 1	345x95x10		1	2	3	4	5	6	7	1,35		
ukupna težina kompleta data u kilogramima				2,00	3,35	4,70	6,05	7,40	8,75	10,10	11,45			

naziv	pozicija	oznaka	dimenzija	količina elemenata prema broju članaka kotla U22 S										težina elementa
				3	4	5	6	7	8	9	10			
prigušivač plamenaog kanala	4,	A = 24 mm	166x80x10	2								0,31		
		A = 36 mm	166x80x10		2							0,27		
		A = 48 mm	166x80x10			2						0,22		
ukupna težina kompleta data u kilogramima				0,62	0,54	0,44								